

КОНТРОЛЬНЫЙ

УДК 621.884

Группа Г34

ОТРАСЛЕВОЙ СТАНДАРТ

**ЗАКЛЕПКИ
С ПЛОСКО-СКРУГЛЕННОЙ
ГОЛОВКОЙ**

- ОСТ | 34073-85
- ОСТ | 34074-85
- ОСТ | 34075-85
- ОСТ | 34076-85
- ОСТ | 34077-85
- ОСТ | 34078-85
- ОСТ | 34079-85
- ОСТ | 34080-85
- ОСТ | 34081-85
- ОСТ | 34082-85
- ОСТ | 34083-85

Конструкция и размеры

На 15 страницах

Введен впервые

ОКП 75 9317
75 9318

Проверен в 1991 г.

Подлежит проверке в 2001 г.

Распоряжением Министерства от 27 июня 1985 года

№ 058/46-170

срок введения установлен с 01.07.86

Несоблюдение стандарта преследуется по закону

1. Конструкция и размеры заклепок должны соответствовать указанным на чертеже и в табл. 1, 2 и 3.

*Технорематив
Таблица 20701*

Издание официальное
ГР 8358425, 8358412, 8358404, 8358396, 8358388,
8358378, 8358362, 8358357, 8358341, 8358336,
8358320 от 27.08.85

Перепечатка воспрещена

№ 1
№ 9943

428

№ 428
№ 9943

2,5

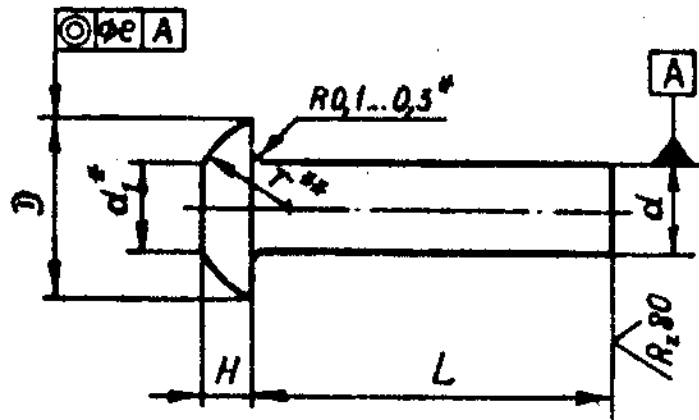


Таблица 1

| Обозначение стандарта | Диаметры заклепок, мм | Марка материала |
|-----------------------|-----------------------|-----------------|
| OCT 1 34073-85 | От 1 до 10 | 10 |
| OCT 1 34074-85 | От 3,5 до 10 | 20Г2 |
| OCT 1 34075-85 | От 2 до 6 | 12Х18Н9Т |
| OCT 1 34076-85 | От 2,6 до 10 | В65 |
| OCT 1 34077-85 | От 2 до 10 | АМг5П |
| OCT 1 34078-85 | От 1,6 до 6 | Д18 |
| OCT 1 34079-85 | От 2,6 до 8 | Д19П |
| OCT 1 34080-85 | От 1 до 6 | АМг |
| OCT 1 34081-85 | | Л63 |
| OCT 1 34082-85 | От 1 до 4 | Л63 АМ |
| OCT 1 34083-85 | | М2 |

Таблица 2

| d | | d ₁ | | D | | H | | r | e |
|--------|-------------|----------------|------|--------|-------------|--------|-------------|------|------|
| Номен. | Пред. откл. | min | max | Номен. | Пред. откл. | Номен. | Пред. откл. | | |
| 1,0 | +0,10 | 0,8 | 1,0 | 2,0 | +0,2 | 0,5 | +0,10 | 1,2 | 0,20 |
| 1,4 | | 1,1 | 1,4 | 2,8 | | 0,7 | | | |
| 1,6 | | 1,3 | 1,6 | 3,2 | | 0,8 | | | |
| 2,0 | | 1,6 | 2,0 | 4,0 | | 1,0 | | | |
| 2,6 | | 2,1 | 2,6 | 5,2 | | 1,3 | | | |
| 3,0 | | 2,4 | 3,0 | 6,0 | | 1,5 | | | |
| 3,5 | +0,15 | 2,8 | 3,5 | 7,0 | +0,3 | 1,7 | +0,15 | 3,5 | 0,25 |
| 4,0 | | 3,2 | 4,0 | 8,0 | | 2,0 | | | |
| 5,0 | | 4,0 | 5,0 | 10,0 | | 2,5 | | | |
| 6,0 | | 4,8 | 6,0 | 12,0 | | 3,0 | | | |
| 7,0 | | 5,6 | 7,0 | 14,0 | | 3,5 | | | |
| 8,0 | | 6,4 | 8,0 | 16,0 | | 4,0 | | | |
| 10,0 | +0,30 | 8,0 | 10,0 | 20,0 | +0,6 | 5,0 | +0,30 | 11,6 | 0,60 |
| | | | | | | | | | |

№ 021
№ 038

428

дубликат
подлинник

* Размеры обеспеч. штур.

2,5/

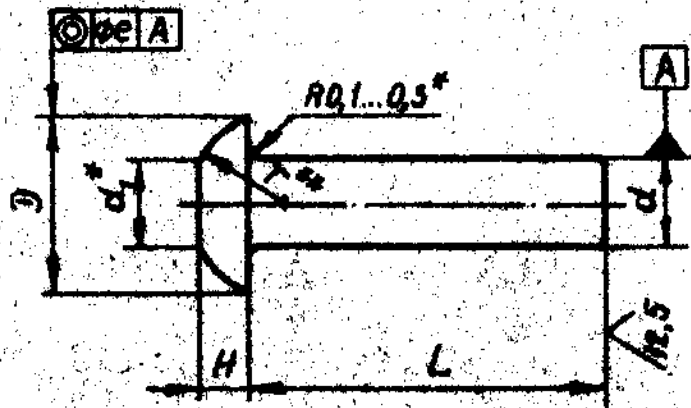


Таблица 1

| Обозначение стандарта | Диаметры отверстий, мм | Марка материала |
|-----------------------|------------------------|-----------------|
| OCT 1 34073-85 | Ot 1 до 10 | 10 |
| OCT 1 34074-85 | Ot 3,5 до 10 | 20Г2 |
| OCT 1 34075-85 | Ot 2 до 6 | 12Х18Н9Т |
| OCT 1 34076-85 | Ot 2,8 до 10 | В65 |
| OCT 1 34077-85 | Ot 2 до 10 | АМ-6П |
| OCT 1 34078-85 | Ot 1,6 до 6 | Д18 |
| OCT 1 34079-85 | Ot 2,6 до 8 | Д19П |
| OCT 1 34080-85 | Ot 1 до 6 | АМн |
| OCT 1 34081-85 | | Л63 |
| OCT 1 34082-85 | Ot 1 до 4 | Л63 АМ |
| OCT 1 34083-85 | | М2 |

Таблица 2

| Номинал. | Пред. откл. | d ₁ | | D | | H | | r | e |
|----------|-------------|----------------|------|----------|-------------|----------|-------------|------|------|
| | | min | max | Номинал. | Пред. откл. | Номинал. | Пред. откл. | | |
| 1,0 | +0,10 | 0,8 | 1,0 | 2,0 | +0,2 | 0,5 | +0,10 | 1,2 | 0,20 |
| 1,4 | | 1,1 | 1,4 | 2,8 | | 0,7 | | | |
| 1,6 | | 1,3 | 1,6 | 3,2 | | 0,8 | | | |
| 2,0 | | 1,6 | 2,0 | 4,0 | | 1,0 | | | |
| 2,6 | | 2,1 | 2,6 | 5,2 | | 1,3 | | | |
| 3,0 | | 2,4 | 3,0 | 6,0 | | 1,5 | | | |
| 3,5 | 2,8 | 3,5 | 7,0 | 1,7 | +0,15 | 4,1 | 0,25 | | |
| 4,0 | 3,2 | 4,0 | 8,0 | 2,0 | +0,20 | 4,7 | | | |
| 5,0 | 4,0 | 5,0 | 10,0 | 2,5 | | 5,8 | | 0,32 | |
| 6,0 | +0,15 | 4,8 | 6,0 | 12,0 | +0,5 | 3,0 | +0,25 | | 7,0 |
| 7,0 | | 5,6 | 7,0 | 14,0 | | 3,5 | | 8,2 | |
| 8,0 | | 6,4 | 8,0 | 16,0 | | 4,0 | | 9,3 | |
| 10,0 | | 8,0 | 10,0 | 20,0 | | 5,0 | | 11,6 | 0,60 |

* Размеры обеспеч. кистр.
 ** Размер для справок.

№ инв. 1
 № инв. 8043

428

№ инв. 428
 № инв. 428

ОСТ 1 34073-85 ÷ ОСТ 1 34083-85 Стр. 3

Размеры в мм

Таблица 3

| L | | d | | | | | | | | | | | | | | |
|-------|-------------|---------------|-------------------|---------------|-------------------|---------------|-------------------|---------------|-------------------|---------------|-------------------|---------------|-------------------|---------------|-------------------|-------|
| | | 1 | | 1,4 | | 1,6 | | 2 | | 2,6 | | 3 | | 3,5 | | |
| Номер | Пред. откл. | Применяемость | Масса 1000 шт. кг | Применяемость | Масса 1000 шт. кг | Применяемость | Масса 1000 шт. кг | Применяемость | Масса 1000 шт. кг | Применяемость | Масса 1000 шт. кг | Применяемость | Масса 1000 шт. кг | Применяемость | Масса 1000 шт. кг | |
| 2 | ±0,2 | | 0,007 | | 0,017 | | - | | - | | - | | - | | - | |
| 3 | | | 0,010 | | 0,021 | | 0,029 | | 0,050 | | - | | - | | - | |
| 4 | | | 0,012 | | 0,025 | | 0,034 | | 0,059 | | 0,111 | | - | | - | |
| 5 | | | 0,014 | | 0,030 | | 0,040 | | 0,067 | | 0,128 | | 0,178 | | - | |
| 6 | | | 0,016 | | 0,034 | | 0,046 | | 0,076 | | 0,141 | | 0,198 | | 0,287 | |
| 7 | | | 0,018 | | 0,038 | | 0,051 | | 0,085 | | 0,156 | | 0,218 | | 0,314 | |
| 8 | | | 0,020 | | 0,042 | | 0,057 | | 0,094 | | 0,170 | | 0,238 | | 0,341 | |
| 9 | | | 0,023 | | 0,047 | | 0,063 | | 0,103 | | 0,185 | | 0,257 | | 0,368 | |
| 10 | | | 0,025 | | 0,051 | | 0,068 | | 0,111 | | 0,200 | | 0,277 | | 0,395 | |
| 11 | | ±0,3 | - | - | - | 0,053 | - | 0,074 | - | 0,120 | - | 0,215 | - | 0,297 | - | 0,422 |
| 12 | | | - | - | 0,060 | - | 0,080 | - | 0,129 | - | 0,230 | - | 0,317 | - | 0,449 | |
| 13 | | | - | - | - | - | - | 0,085 | - | 0,138 | - | 0,245 | - | 0,336 | - | 0,476 |
| 14 | | | - | - | - | - | - | 0,091 | - | 0,147 | - | 0,260 | - | 0,356 | - | 0,503 |
| 15 | | | - | - | - | - | - | 0,096 | - | 0,155 | - | 0,274 | - | 0,376 | - | 0,530 |
| 16 | | | - | - | - | - | - | - | - | 0,164 | - | 0,289 | - | 0,396 | - | 0,557 |
| 17 | | | - | - | - | - | - | - | - | - | - | 0,304 | - | 0,416 | - | 0,584 |
| 18 | | | - | - | - | - | - | - | - | - | - | 0,319 | - | 0,435 | - | 0,611 |
| 19 | | | - | - | - | - | - | - | - | - | - | 0,334 | - | 0,453 | - | 0,638 |
| 20 | | | - | - | - | - | - | - | - | - | - | 0,349 | - | 0,475 | - | 0,664 |
| 22 | | - | - | - | - | - | - | - | - | - | - | - | 0,514 | - | 0,718 | |
| 24 | | - | - | - | - | - | - | - | - | - | - | - | 0,554 | - | 0,772 | |
| 26 | | - | - | - | - | - | - | - | - | - | - | - | - | - | 0,826 | |
| 28 | | - | - | - | - | - | - | - | - | - | - | - | - | - | 0,880 | |
| 30 | | - | - | - | - | - | - | - | - | - | - | - | - | - | - | |
| 32 | ±0,4 | - | - | - | - | - | - | - | - | - | - | - | - | - | - | |
| 34 | | | - | - | - | - | - | - | - | - | - | - | - | - | - | |
| 36 | | | - | - | - | - | - | - | - | - | - | - | - | - | - | |
| 38 | | | - | - | - | - | - | - | - | - | - | - | - | - | - | |
| 40 | | | - | - | - | - | - | - | - | - | - | - | - | - | - | |
| 42 | | | - | - | - | - | - | - | - | - | - | - | - | - | - | |
| 44 | | | - | - | - | - | - | - | - | - | - | - | - | - | - | |
| 46 | | | - | - | - | - | - | - | - | - | - | - | - | - | - | |
| 48 | | | - | - | - | - | - | - | - | - | - | - | - | - | - | |
| 50 | | | - | - | - | - | - | - | - | - | - | - | - | - | - | |
| 52 | | - | - | - | - | - | - | - | - | - | - | - | - | - | | |
| 54 | | - | - | - | - | - | - | - | - | - | - | - | - | - | | |
| 56 | | - | - | - | - | - | - | - | - | - | - | - | - | - | | |
| 58 | | - | - | - | - | - | - | - | - | - | - | - | - | - | | |
| 60 | | - | - | - | - | - | - | - | - | - | - | - | - | - | | |

№ 938.
№ 934.

428

в документах 092017
в документах

Продолжение табл. 3

Размеры в мм

| L | a | | | | | | | | | | | |
|---------|-------------|---------------|--------------------|---------------|--------------------|---------------|--------------------|---------------|--------------------|---------------|--------------------|--|
| | 4 | 5 | 6 | 7 | 8 | 10 | | | | | | |
| Номинал | Пред. откл. | Применяемость | Масса 1000 шт., кг | Применяемость | Масса 1000 шт., кг | Применяемость | Масса 1000 шт., кг | Применяемость | Масса 1000 шт., кг | Применяемость | Масса 1000 шт., кг | |
| 2 | | | - | | - | | - | | - | | - | |
| 3 | | | - | | - | | - | | - | | - | |
| 4 | | | - | | - | | - | | - | | - | |
| 5 | | | - | | - | | - | | - | | - | |
| 6 | ±0,2 | | 0,399 | | - | | - | | - | | - | |
| 7 | | | 0,434 | | - | | - | | - | | - | |
| 8 | | | 0,469 | 0,806 | | - | | - | - | | - | |
| 9 | | | 0,504 | 0,861 | | - | | - | - | | - | |
| 10 | | | 0,540 | 0,916 | 1,425 | | - | | - | | - | |
| 11 | | | 0,575 | 0,971 | 1,504 | | - | | - | | - | |
| 12 | | | 0,610 | 1,026 | 1,583 | 2,289 | | - | - | | - | |
| 13 | | | 0,645 | 1,081 | 1,662 | 2,406 | | - | - | | - | |
| 14 | | | 0,680 | 1,136 | 1,742 | 2,514 | 3,472 | | - | | - | |
| 15 | | | 0,715 | 1,191 | 1,821 | 2,622 | 3,612 | | - | | - | |
| 16 | | | 0,751 | 1,246 | 1,900 | 2,730 | 3,753 | | - | | - | |
| 17 | | | 0,786 | 1,301 | 1,979 | 2,838 | 3,894 | | - | | - | |
| 18 | ±0,3 | | 0,821 | 1,356 | 2,058 | 2,945 | 4,035 | 6,890 | | | - | |
| 19 | | | 0,856 | 1,411 | 2,138 | 3,053 | 4,175 | 7,110 | | | - | |
| 20 | | | 0,891 | 1,466 | 2,217 | 3,161 | 4,316 | 7,330 | | | - | |
| 22 | | | 0,922 | 1,576 | 2,375 | 3,376 | 4,598 | 7,770 | | | - | |
| 24 | | | 1,032 | 1,686 | 2,533 | 3,592 | 4,879 | 8,210 | | | - | |
| 26 | | | 1,102 | 1,796 | 2,692 | 3,807 | 5,160 | 8,650 | | | - | |
| 28 | | | 1,173 | 1,906 | 2,850 | 4,023 | 5,442 | 9,090 | | | - | |
| 30 | | | 1,243 | 2,016 | 3,008 | 4,238 | 5,724 | 9,529 | | | - | |
| 32 | | | 1,314 | 2,126 | 3,167 | 4,454 | 6,005 | 9,969 | | | - | |
| 34 | | | - | 2,236 | 3,325 | 4,669 | 6,286 | 10,409 | | | - | |
| 36 | | | - | 2,346 | 3,483 | 4,885 | 6,568 | 10,849 | | | - | |
| 38 | | | - | 2,456 | 3,642 | 5,100 | 6,850 | 11,289 | | | - | |
| 40 | | | - | 2,566 | 3,800 | 5,316 | 7,131 | 11,729 | | | - | |
| 42 | | | - | - | - | 5,532 | 7,412 | 12,168 | | | - | |
| 44 | | | - | - | - | 5,747 | 7,694 | 12,608 | | | - | |
| 46 | ±0,4 | | - | - | - | 5,962 | 7,975 | 13,048 | | | - | |
| 48 | | | - | - | - | - | 8,257 | 13,488 | | | - | |
| 50 | | | - | - | - | - | 8,538 | 13,928 | | | - | |
| 52 | | | - | - | - | - | - | 14,368 | | | - | |
| 54 | | | - | - | - | - | - | 14,807 | | | - | |
| 56 | | | - | - | - | - | - | 15,247 | | | - | |
| 58 | | | - | - | - | - | - | 15,687 | | | - | |
| 60 | | | - | - | - | - | - | 16,127 | | | - | |

Примечания:

1. Допускается применение заклепок меньшей и большей длины с интервалом 1 мм для заклепок длиной до 20 мм и с интервалом 2 мм для заклепок длиной более 20 мм. Применение таких заклепок должно быть согласовано с головной организацией по стандартизации.

2. Масса указана для заклепок из алюминиевых сплавов В65, Д18 и Д19П. Для определения массы заклепок, изготовляемых из других материалов, значения массы, указанные в табл.3, должны быть умножены на коэффициент: 0,93 - для алюминиевого сплава АМг5П; 0,96 - для алюминиевого сплава АМг; 2,81 - для стали; 3,00 - для латуни; 3,13 - для меди.

№ 238

428

№ документа 218/1

№ свидетельства

2. Материал: сталь 10, 20Г2 и 12Х18Н9Т; алюминиевый сплав В65, АМг5П, Д18, Д19П и АМц; латунь Л63 и Л63 АМ; медь М2.

3. Термическая обработка: сопротивление срезу $\tau_{ср}$ должно соответствовать указанному в табл. 4.

Т а б л и ц а 4

| Марка материала | $\tau_{ср}$, МПа (кгс/мм ²), не менее | Покрытие |
|-----------------|--|--------------|
| 10 | 333 (34) | Ц9.хр |
| 20Г2 | 490 (50) [*] | |
| 12Х18Н9Т | 431 (44) | |
| В65 | 245 (25) - для d от 2,6 до 7 мм | Ан.Окс.хр |
| | 240 (24,5) - для d = 8 и 10 мм | |
| АМг5П | 157 (16) | |
| Д18 | 186 (19) | |
| Д19П | 275 (28) - для d от 2,6 до 6 мм | |
| | 265 (27) - для d = 7 и 8 мм | |
| АМц | - | Без покрытия |
| Л63 | | Хим.Пас |
| Л63 АМ | | |
| М2 | | |

4. Покрытие должно соответствовать указанному в табл. 4.

Другие виды покрытия - по ОСТ 1 34104-80.

5. Подбор для заклепок, размеры замыкающих головок и диаметры отверстий под заклепки - по ОСТ 1 34102-80.

6. Коды ОКП заклепок должны соответствовать указанным в ответственном приложении.

7. Технические условия - по ОСТ 1 34104-80.

Пример наименования и обозначения заклепки с плоско-скругленной головкой диаметром $d = 4$ мм и длиной $L = 12$ мм, из стали прокатанной:

Заклепка 4-12-Ц-ОСТ 1 34073-85

То же, из стали 20Г2, прокатанной:

Заклепка 4-12-Ц-ОСТ 1 34074-85

То же, из стали 12Х18Н9Т, без покрытия:

Заклепка 4-12-Бн-ОСТ 1 34075-85

То же, из алюминиевого сплава В65, анодированной:

Заклепка 4-12-Ан.Окс-ОСТ 1 34076-85

№ 218
№ 218

428

№ документа 2425/9
№ изменения

ОСТ 1 34073-85 ÷ ОСТ 1 34083-85 стр.

То же, из алюминиевого сплава АМг5П, анодированной:

Заклепка 4-12-Ан.Окс-ОСТ 1 34077-85

То же, из алюминиевого сплава Д18, анодированной:

Заклепка 4-12-Ан.Окс-ОСТ 1 34078-85

То же, из алюминиевого сплава Д19П, анодированной:

Заклепка 4-12-Ан.Окс-ОСТ 1 34079-85

То же, из алюминиевого сплава АМц, без покрытия:

Заклепка 4-12-Бл-ОСТ 1 34080-85

То же, из латуни, пассивированной:

Заклепка 4-12-Хим.Пас-ОСТ 1 34081-85

То же, из антимагнитной латуни, пассивированной:

Заклепка 4-12-Хим.Пас-ОСТ 1 34082-85

То же, из меди, пассивированной:

Заклепка 4-12-Хим.Пас-ОСТ 1 34083-85

ПРИЛОЖЕНИЕ
Обязательное

КОДЫ ОКП ЗАКЛЕПОК

Т а б л и ц а 1

| Обозначение стандарта | Обозначение покрытия в обозначении заклепки | Код ОКП | | КЧ | |
|-----------------------|---|-----------|------------|------------|-----------|
| | | XX XXXX X | XXX | | |
| ОСТ 1 34073-85 | Ц | 75 9317 2 | По табл. 2 | колонка 1 | |
| ОСТ 1 34074-85 | | 75 9317 3 | По табл. 3 | | |
| ОСТ 1 34075-85 | Бл | 75 9317 4 | По табл. 4 | колонка 2 | |
| ОСТ 1 34076-85 | Ан.Окс | 75 9317 5 | По табл. 5 | колонка 1 | |
| ОСТ 1 34077-85 | | 75 9317 6 | | колонка 2 | |
| ОСТ 1 34078-85 | | 75 9317 7 | По табл. 4 | колонка 1 | |
| ОСТ 1 34079-85 | | 75 9317 8 | По табл. 5 | колонка 3 | |
| ОСТ 1 34080-85 | | Бл | 75 9317 9 | По табл. 2 | колонка 2 |
| ОСТ 1 34081-85 | Хим.Пас | 75 9318 1 | По табл. 6 | колонка 1 | |
| ОСТ 1 34082-85 | | 75 9318 2 | | колонка 2 | |
| ОСТ 1 34083-85 | | 75 9318 3 | | колонка 3 | |

№ 121
№ 122

121

№ 121
№ 122

Таблица

| L | d | | | | | | | | | | | | | | | |
|----|-----|----|----|-----|----|----|-----|----|----|-----|----|----|-----|----|----|-----|
| | 1 | | | 1,4 | | | 1,6 | | | 2 | | | 2,6 | | | 3 |
| | XXX | КЧ | | XXX | КЧ | | XXX | КЧ | | XXX | КЧ | | XXX | КЧ | | XXX |
| | | 1 | 2 | | 1 | 2 | | 1 | 2 | | 1 | 2 | | 1 | 2 | |
| 2 | 001 | 08 | 00 | 013 | 02 | 07 | | | | | | | | | | |
| 3 | 002 | 05 | 10 | 014 | 01 | 06 | 027 | 07 | 01 | 043 | 07 | 01 | | | | |
| 4 | 003 | 04 | 09 | 015 | 00 | 05 | 028 | 06 | 00 | 044 | 06 | 00 | 060 | 06 | 00 | |
| 5 | 004 | 03 | 08 | 016 | 10 | 04 | 029 | 05 | 10 | 045 | 05 | 10 | 061 | 05 | 10 | 080 |
| 6 | 005 | 02 | 07 | 017 | 09 | 03 | 030 | 01 | 06 | 046 | 04 | 09 | 062 | 04 | 09 | 081 |
| 7 | 006 | 01 | 06 | 018 | 08 | 02 | 031 | 00 | 05 | 047 | 03 | 08 | 063 | 03 | 08 | 082 |
| 8 | 007 | 00 | 05 | 019 | 07 | 01 | 032 | 10 | 04 | 048 | 02 | 07 | 064 | 02 | 07 | 083 |
| 8 | 008 | 10 | 04 | 020 | 03 | 08 | 033 | 09 | 03 | 049 | 01 | 06 | 065 | 01 | 06 | 084 |
| 10 | 009 | 09 | 03 | 021 | 02 | 07 | 034 | 08 | 02 | 050 | 08 | 02 | 066 | 00 | 05 | 085 |
| 11 | | | | 022 | 01 | 06 | 035 | 07 | 01 | 051 | 07 | 01 | 067 | 10 | 04 | 086 |
| 12 | | | | 023 | 00 | 05 | 036 | 06 | 00 | 052 | 06 | 00 | 068 | 09 | 03 | 087 |
| 13 | | | | | | | 037 | 05 | 10 | 053 | 05 | 10 | 069 | 08 | 02 | 088 |
| 14 | | | | | | | 038 | 04 | 09 | 054 | 04 | 09 | 070 | 04 | 09 | 089 |
| 15 | | | | | | | 039 | 03 | 08 | 055 | 03 | 08 | 071 | 03 | 08 | 090 |
| 16 | | | | | | | | | | 056 | 02 | 07 | 072 | 02 | 07 | 091 |
| 17 | | | | | | | | | | | | | 073 | 01 | 06 | 092 |
| 18 | | | | | | | | | | | | | 074 | 00 | 05 | 093 |
| 19 | | | | | | | | | | | | | 075 | 10 | 04 | 094 |
| 20 | | | | | | | | | | | | | 076 | 09 | 03 | 095 |
| 22 | | | | | | | | | | | | | | | | 096 |
| 24 | | | | | | | | | | | | | | | | 097 |
| 26 | | | | | | | | | | | | | | | | |
| 28 | | | | | | | | | | | | | | | | |
| 30 | | | | | | | | | | | | | | | | |
| 32 | | | | | | | | | | | | | | | | |
| 34 | | | | | | | | | | | | | | | | |
| 36 | | | | | | | | | | | | | | | | |
| 38 | | | | | | | | | | | | | | | | |
| 40 | | | | | | | | | | | | | | | | |
| 42 | | | | | | | | | | | | | | | | |
| 44 | | | | | | | | | | | | | | | | |
| 46 | | | | | | | | | | | | | | | | |
| 48 | | | | | | | | | | | | | | | | |
| 50 | | | | | | | | | | | | | | | | |
| 52 | | | | | | | | | | | | | | | | |
| 54 | | | | | | | | | | | | | | | | |
| 56 | | | | | | | | | | | | | | | | |
| 58 | | | | | | | | | | | | | | | | |
| 60 | | | | | | | | | | | | | | | | |

№ 038.
№ 039.

428

22.12.14

Продолжение та

| L | d | | | | | | | | | | | | | | | | |
|----|-----|----|----|-----|----|----|-----|----|----|-----|----|----|-----|----|-----|-----|-----|
| | 3,5 | | | 4 | | | 5 | | | 6 | | | 7 | | 8 | | XXX |
| | XXX | КЧ | | XXX | КЧ | | XXX | КЧ | | XXX | КЧ | | XXX | КЧ | XXX | КЧ | |
| 1 | | 2 | 1 | | 2 | 1 | | 2 | 1 | | 2 | 1 | | 1 | | | |
| 2 | | | | | | | | | | | | | | | | | |
| 3 | | | | | | | | | | | | | | | | | |
| 4 | | | | | | | | | | | | | | | | | |
| 5 | | | | | | | | | | | | | | | | | |
| 6 | 101 | 03 | 08 | 123 | 08 | 02 | | | | | | | | | | | |
| 7 | 102 | 02 | 07 | 124 | 07 | 01 | | | | | | | | | | | |
| 8 | 103 | 01 | 06 | 125 | 08 | 00 | 147 | 00 | 05 | | | | | | | | |
| 9 | 104 | 00 | 05 | 126 | 05 | 10 | 148 | 10 | 04 | | | | | | | | |
| 10 | 105 | 10 | 04 | 127 | 04 | 09 | 149 | 09 | 03 | 173 | 09 | 03 | | | | | |
| 11 | 106 | 09 | 03 | 128 | 03 | 08 | 150 | 05 | 10 | 174 | 08 | 02 | | | | | |
| 12 | 107 | 08 | 02 | 129 | 02 | 07 | 151 | 04 | 09 | 175 | 07 | 01 | 197 | 01 | | | |
| 13 | 108 | 07 | 01 | 130 | 09 | 03 | 152 | 03 | 08 | 176 | 06 | 00 | 198 | 00 | | | |
| 14 | 109 | 06 | 00 | 131 | 08 | 02 | 153 | 02 | 07 | 177 | 05 | 10 | 199 | 10 | 222 | 06 | |
| 15 | 110 | 02 | 07 | 132 | 07 | 01 | 154 | 01 | 06 | 178 | 04 | 09 | 200 | 01 | 223 | 05 | |
| 16 | 111 | 01 | 06 | 133 | 06 | 00 | 155 | 00 | 05 | 179 | 03 | 08 | 201 | 00 | 224 | 04 | |
| 17 | 112 | 00 | 05 | 134 | 05 | 10 | 156 | 10 | 04 | 180 | 10 | 04 | 202 | 10 | 225 | 03 | |
| 18 | 113 | 10 | 04 | 135 | 04 | 09 | 157 | 09 | 03 | 181 | 09 | 03 | 203 | 09 | 226 | 02 | |
| 19 | 114 | 09 | 03 | 136 | 03 | 08 | 158 | 08 | 02 | 182 | 08 | 02 | 204 | 08 | 227 | 01 | |
| 20 | 115 | 08 | 02 | 137 | 02 | 07 | 159 | 07 | 01 | 183 | 07 | 01 | 205 | 07 | 228 | 00 | |
| 22 | 116 | 07 | 01 | 138 | 01 | 06 | 160 | 03 | 08 | 184 | 06 | 00 | 206 | 06 | 229 | 10 | |
| 24 | 117 | 06 | 00 | 139 | 00 | 05 | 161 | 02 | 07 | 185 | 05 | 10 | 207 | 05 | 230 | 06 | |
| 26 | 118 | 05 | 10 | 140 | 07 | 01 | 162 | 01 | 06 | 186 | 04 | 09 | 208 | 04 | 231 | 05 | |
| 28 | 119 | 04 | 09 | 141 | 06 | 00 | 163 | 00 | 05 | 187 | 03 | 08 | 209 | 03 | 232 | 04 | |
| 30 | | | | 142 | 05 | 10 | 164 | 10 | 04 | 188 | 02 | 07 | 210 | 10 | 233 | 03 | |
| 32 | | | | 143 | 04 | 09 | 165 | 09 | 03 | 189 | 01 | 06 | 211 | 09 | 234 | 02 | |
| 34 | | | | | | | 166 | 08 | 02 | 190 | 08 | 02 | 212 | 08 | 235 | 01 | |
| 36 | | | | | | | 167 | 07 | 01 | 191 | 07 | 01 | 213 | 07 | 236 | 00 | |
| 38 | | | | | | | 168 | 06 | 00 | 192 | 06 | 00 | 214 | 06 | 237 | 10 | |
| 40 | | | | | | | 169 | 05 | 10 | 193 | 05 | 10 | 215 | 05 | 238 | 09 | |
| 42 | | | | | | | | | | | | | 216 | 04 | 239 | 08 | |
| 44 | | | | | | | | | | | | | 217 | 03 | 240 | 04 | |
| 46 | | | | | | | | | | | | | 218 | 02 | 241 | 03 | |
| 48 | | | | | | | | | | | | | | | 242 | 02 | |
| 50 | | | | | | | | | | | | | | | 243 | 01 | |
| 52 | | | | | | | | | | | | | | | | 263 | |
| 54 | | | | | | | | | | | | | | | | 265 | |
| 56 | | | | | | | | | | | | | | | | 266 | |
| 58 | | | | | | | | | | | | | | | | 267 | |
| 60 | | | | | | | | | | | | | | | | 268 | |

№ 211
№ 212

426

№ 213
№ 214

Таблица 3

| L | d | | | | | | | | | | | | | |
|----|-----|----|-----|----|-----|----|-----|----|-----|----|-----|----|-----|----|
| | 3,5 | | 4 | | 5 | | 6 | | 7 | | 8 | | 10 | |
| | XXX | КЧ | XXX | КЧ | XXX | КЧ | XXX | КЧ | XXX | КЧ | XXX | КЧ | XXX | КЧ |
| 3 | | | | | | | | | | | | | | |
| 4 | | | | | | | | | | | | | | |
| 5 | | | | | | | | | | | | | | |
| 6 | 101 | 10 | 123 | 04 | | | | | | | | | | |
| 7 | 102 | 09 | 124 | 03 | | | | | | | | | | |
| 8 | 103 | 08 | 125 | 02 | 147 | 07 | | | | | | | | |
| 9 | 104 | 07 | 126 | 01 | 148 | 08 | | | | | | | | |
| 10 | 105 | 06 | 127 | 00 | 149 | 05 | 173 | 05 | | | | | | |
| 11 | 106 | 05 | 128 | 10 | 150 | 01 | 174 | 04 | | | | | | |
| 12 | 107 | 04 | 129 | 09 | 151 | 00 | 175 | 03 | 197 | 08 | | | | |
| 13 | 108 | 03 | 130 | 05 | 152 | 10 | 176 | 02 | 198 | 07 | | | | |
| 14 | 109 | 02 | 131 | 04 | 153 | 09 | 177 | 01 | 199 | 06 | 222 | 02 | | |
| 15 | 110 | 09 | 132 | 03 | 154 | 08 | 178 | 00 | 200 | 08 | 223 | 01 | | |
| 16 | 111 | 08 | 133 | 02 | 155 | 07 | 179 | 10 | 201 | 07 | 224 | 00 | | |
| 17 | 112 | 07 | 134 | 01 | 156 | 06 | 180 | 06 | 202 | 06 | 225 | 10 | | |
| 18 | 113 | 06 | 135 | 00 | 157 | 05 | 181 | 05 | 203 | 05 | 226 | 09 | 247 | 04 |
| 19 | 114 | 05 | 136 | 10 | 158 | 04 | 182 | 04 | 204 | 04 | 227 | 08 | 248 | 03 |
| 20 | 115 | 04 | 137 | 09 | 159 | 03 | 183 | 03 | 205 | 03 | 228 | 07 | 249 | 02 |
| 22 | 116 | 03 | 138 | 08 | 160 | 10 | 184 | 02 | 206 | 02 | 229 | 06 | 250 | 09 |
| 24 | 117 | 02 | 139 | 07 | 161 | 09 | 185 | 01 | 207 | 01 | 230 | 02 | 251 | 08 |
| 26 | 118 | 01 | 140 | 03 | 162 | 08 | 186 | 00 | 208 | 00 | 231 | 01 | 252 | 07 |
| 28 | 119 | 00 | 141 | 02 | 163 | 07 | 187 | 10 | 209 | 10 | 232 | 00 | 253 | 06 |
| 30 | | | 142 | 01 | 164 | 06 | 188 | 09 | 210 | 06 | 233 | 10 | 254 | 05 |
| 32 | | | 143 | 00 | 165 | 05 | 189 | 08 | 211 | 05 | 234 | 09 | 255 | 04 |
| 34 | | | | | 166 | 04 | 190 | 04 | 212 | 04 | 235 | 08 | 256 | 03 |
| 36 | | | | | 167 | 03 | 191 | 03 | 213 | 03 | 236 | 07 | 257 | 02 |
| 38 | | | | | 168 | 02 | 192 | 02 | 214 | 02 | 237 | 06 | 258 | 01 |
| 40 | | | | | 169 | 01 | 193 | 01 | 215 | 01 | 238 | 05 | 259 | 00 |
| 42 | | | | | | | | | 216 | 00 | 239 | 04 | 260 | 07 |
| 44 | | | | | | | | | 217 | 10 | 240 | 00 | 261 | 06 |
| 46 | | | | | | | | | 218 | 09 | 241 | 10 | 262 | 05 |
| 48 | | | | | | | | | | | 242 | 09 | 263 | 04 |
| 50 | | | | | | | | | | | 243 | 08 | 264 | 03 |
| 52 | | | | | | | | | | | | | 265 | 02 |
| 54 | | | | | | | | | | | | | 266 | 01 |
| 56 | | | | | | | | | | | | | 267 | 00 |
| 58 | | | | | | | | | | | | | 268 | 10 |
| 60 | | | | | | | | | | | | | 269 | 09 |

№ 228.
№ 229.

428
Литература 02224/6
: 022222222

Таблица

| L | d | | | | | | | | | | |
|----|-----|----|-----|----|----|-----|----|----|-----|----|----|
| | 1,6 | | 2 | | | 2,6 | | | 3 | | |
| | XXX | КЧ | XXX | КЧ | | XXX | КЧ | | XXX | КЧ | |
| | | 1 | | 1 | 2 | | 1 | 2 | | 1 | 2 |
| 3 | 027 | 09 | 043 | 09 | 10 | | | | | | |
| 4 | 028 | 08 | 044 | 08 | 09 | 060 | 08 | 09 | | | |
| 5 | 029 | 07 | 045 | 07 | 08 | 061 | 07 | 08 | 060 | 04 | 05 |
| 6 | 030 | 03 | 046 | 06 | 07 | 062 | 06 | 07 | 061 | 03 | 04 |
| 7 | 031 | 02 | 047 | 05 | 06 | 063 | 05 | 06 | 062 | 02 | 03 |
| 8 | 032 | 01 | 048 | 04 | 05 | 064 | 04 | 05 | 063 | 01 | 02 |
| 9 | 033 | 00 | 049 | 03 | 04 | 065 | 03 | 04 | 064 | 00 | 01 |
| 10 | 034 | 10 | 050 | 10 | 00 | 066 | 02 | 03 | 065 | 10 | 00 |
| 11 | 035 | 09 | 051 | 09 | 10 | 067 | 01 | 02 | 066 | 09 | 10 |
| 12 | 036 | 08 | 052 | 08 | 09 | 068 | 00 | 01 | 067 | 08 | 09 |
| 13 | 037 | 07 | 053 | 07 | 08 | 069 | 10 | 00 | 068 | 07 | 08 |
| 14 | 038 | 06 | 054 | 06 | 07 | 070 | 06 | 07 | 069 | 06 | 07 |
| 15 | 039 | 05 | 055 | 05 | 06 | 071 | 05 | 06 | 070 | 05 | 06 |
| 16 | | | 056 | 04 | 05 | 072 | 04 | 05 | 071 | 04 | 05 |
| 17 | | | | | | 073 | 03 | 04 | 072 | 03 | 04 |
| 18 | | | | | | 074 | 02 | 03 | 073 | 02 | 03 |
| 19 | | | | | | 075 | 01 | 02 | 074 | 01 | 02 |
| 20 | | | | | | 076 | 00 | 01 | 075 | 00 | 01 |
| 22 | | | | | | | | | 076 | 00 | 01 |
| 24 | | | | | | | | | 096 | 07 | 08 |
| 26 | | | | | | | | | 097 | 06 | 07 |
| 28 | | | | | | | | | | | |
| 30 | | | | | | | | | | | |
| 32 | | | | | | | | | | | |
| 34 | | | | | | | | | | | |
| 36 | | | | | | | | | | | |
| 38 | | | | | | | | | | | |
| 40 | | | | | | | | | | | |

№ 018.
№ 028.

428
№ 428
№ 428

OCT I 34073-85 ÷ OCT I 34083-85 стр. 11

Продолжение табл. 4

| L | d | | | | | | | | | | | |
|----|-----|----|----|-----|----|----|-----|----|----|-----|----|----|
| | 3,5 | | | 4 | | | 5 | | | 6 | | |
| | XXX | КЧ | | XXX | КЧ | | XXX | КЧ | | XXX | КЧ | |
| 1 | | 2 | 1 | | 2 | 1 | | 2 | 1 | | 2 | |
| 3 | | | | | | | | | | | | |
| 4 | | | | | | | | | | | | |
| 5 | | | | | | | | | | | | |
| 6 | 101 | 05 | 06 | 123 | 10 | 00 | | | | | | |
| 7 | 102 | 04 | 05 | 124 | 09 | 10 | | | | | | |
| 8 | 103 | 03 | 04 | 125 | 08 | 09 | 147 | 02 | 03 | | | |
| 9 | 104 | 02 | 03 | 126 | 07 | 08 | 148 | 01 | 02 | | | |
| 10 | 105 | 01 | 02 | 127 | 06 | 07 | 149 | 00 | 01 | 173 | 00 | 01 |
| 11 | 106 | 00 | 01 | 128 | 05 | 06 | 150 | 07 | 08 | 174 | 10 | 00 |
| 12 | 107 | 10 | 00 | 129 | 04 | 05 | 151 | 06 | 07 | 175 | 09 | 10 |
| 13 | 108 | 09 | 10 | 130 | 00 | 01 | 152 | 05 | 06 | 176 | 08 | 09 |
| 14 | 109 | 08 | 09 | 131 | 10 | 00 | 153 | 04 | 05 | 177 | 07 | 08 |
| 15 | 110 | 04 | 05 | 132 | 09 | 10 | 154 | 03 | 04 | 178 | 06 | 07 |
| 16 | 111 | 03 | 04 | 133 | 08 | 09 | 155 | 02 | 03 | 179 | 05 | 06 |
| 17 | 112 | 02 | 03 | 134 | 07 | 08 | 156 | 01 | 02 | 180 | 01 | 02 |
| 18 | 113 | 01 | 02 | 135 | 06 | 07 | 157 | 00 | 01 | 181 | 00 | 01 |
| 19 | 114 | 00 | 01 | 136 | 05 | 06 | 158 | 10 | 00 | 182 | 10 | 00 |
| 20 | 115 | 10 | 00 | 137 | 04 | 05 | 159 | 09 | 10 | 183 | 09 | 10 |
| 22 | 116 | 09 | 10 | 138 | 03 | 04 | 160 | 08 | 09 | 184 | 08 | 09 |
| 24 | 117 | 08 | 09 | 139 | 02 | 03 | 161 | 07 | 08 | 185 | 07 | 08 |
| 26 | 118 | 07 | 08 | 140 | 09 | 10 | 162 | 06 | 07 | 186 | 06 | 07 |
| 28 | 119 | 06 | 07 | 141 | 08 | 09 | 163 | 05 | 06 | 187 | 05 | 06 |
| 30 | | | | 142 | 07 | 08 | 164 | 04 | 05 | 188 | 04 | 05 |
| 32 | | | | 143 | 06 | 07 | 165 | 03 | 04 | 189 | 03 | 04 |
| 34 | | | | | | | 166 | 02 | 03 | 190 | 02 | 03 |
| 36 | | | | | | | 167 | 01 | 02 | 191 | 01 | 02 |
| 38 | | | | | | | 168 | 00 | 01 | 192 | 00 | 01 |
| 40 | | | | | | | 169 | 10 | 00 | 193 | 10 | 00 |
| | | | | | | | | 09 | 10 | | 09 | 10 |
| | | | | | | | | 08 | 09 | | 08 | 09 |
| | | | | | | | | 07 | 08 | | 07 | 08 |

№ стр.
№ стр.

428

Архивная Д. А. 3. 191
подлинник

Таблица

| L | d | | | | | | | | | | | | | | | | |
|----|-----|---------|-----|----|----|----|-----|----|-----|----|-----|----|----|----|-----|----|----|
| | 2 | | 2,6 | | | 3 | | | 3,5 | | | 4 | | | | | |
| | XXX | КЧ 2 | XXX | КЧ | | | XXX | КЧ | | | XXX | КЧ | | | XXX | КЧ | |
| | | | | 1 | 2 | 3 | | 1 | 2 | 3 | | 1 | 2 | 3 | | | |
| 3 | 043 | 02 | | | | | | | | | | | | | | | |
| 4 | 044 | 01 | 060 | 05 | 01 | 04 | | | | | | | | | | | |
| 5 | 045 | 00 | 061 | 04 | 00 | 03 | 080 | 01 | 08 | 00 | | | | | | | |
| 6 | 046 | 10 | 062 | 03 | 10 | 02 | 081 | 00 | 07 | 10 | 101 | 02 | 09 | 01 | 123 | 07 | 03 |
| 7 | 047 | 09 | 063 | 02 | 09 | 01 | 082 | 10 | 06 | 09 | 102 | 01 | 08 | 00 | 124 | 06 | 02 |
| 8 | 048 | 08 | 064 | 01 | 08 | 00 | 083 | 09 | 05 | 08 | 103 | 00 | 07 | 10 | 125 | 05 | 01 |
| 9 | 049 | 07 | 065 | 00 | 07 | 10 | 084 | 08 | 04 | 07 | 104 | 10 | 06 | 09 | 126 | 04 | 00 |
| 10 | 050 | 03 | 066 | 10 | 06 | 09 | 085 | 07 | 03 | 06 | 105 | 09 | 05 | 08 | 127 | 03 | 10 |
| 11 | 051 | 02 | 067 | 09 | 05 | 08 | 086 | 06 | 02 | 05 | 106 | 08 | 04 | 07 | 128 | 02 | 09 |
| 12 | 052 | 01 | 068 | 08 | 04 | 07 | 087 | 05 | 01 | 04 | 107 | 07 | 03 | 06 | 129 | 01 | 08 |
| 13 | 053 | 00 | 069 | 07 | 03 | 06 | 088 | 04 | 00 | 03 | 108 | 06 | 02 | 05 | 130 | 08 | 04 |
| 14 | 054 | 10 | 070 | 03 | 10 | 02 | 089 | 03 | 10 | 02 | 109 | 05 | 01 | 04 | 131 | 07 | 03 |
| 15 | 055 | 09 | 071 | 02 | 09 | 01 | 090 | 10 | 08 | 09 | 110 | 01 | 08 | 00 | 132 | 06 | 02 |
| 16 | 056 | 08 | 072 | 01 | 08 | 00 | 091 | 09 | 05 | 08 | 111 | 00 | 07 | 10 | 133 | 05 | 01 |
| 17 | | | 073 | 00 | 07 | 10 | 092 | 08 | 04 | 07 | 112 | 10 | 06 | 09 | 134 | 04 | 00 |
| 18 | | | 074 | 10 | 06 | 09 | 093 | 07 | 03 | 06 | 113 | 09 | 05 | 08 | 135 | 03 | 10 |
| 19 | | | 075 | 09 | 05 | 08 | 094 | 06 | 02 | 05 | 114 | 08 | 04 | 07 | 136 | 02 | 09 |
| 20 | | | 076 | 08 | 04 | 07 | 095 | 05 | 01 | 04 | 115 | 07 | 03 | 06 | 137 | 01 | 08 |
| 22 | | | | | | | 096 | 04 | 00 | 03 | 116 | 06 | 02 | 05 | 138 | 00 | 07 |
| 24 | | | | | | | 097 | 03 | 10 | 02 | 117 | 05 | 01 | 04 | 139 | 10 | 06 |
| 26 | | | | | | | | | | | 118 | 04 | 00 | 03 | 140 | 06 | 05 |
| 28 | | | | | | | | | | | 119 | 03 | 10 | 02 | 141 | 05 | 04 |
| 30 | | | | | | | | | | | | | | | 142 | 04 | 03 |
| 32 | | | | | | | | | | | | | | | 143 | 03 | 10 |
| 34 | | | | | | | | | | | | | | | | | |
| 36 | | | | | | | | | | | | | | | | | |
| 38 | | | | | | | | | | | | | | | | | |
| 40 | | | | | | | | | | | | | | | | | |
| 42 | | | | | | | | | | | | | | | | | |
| 44 | | | | | | | | | | | | | | | | | |
| 46 | | | | | | | | | | | | | | | | | |
| 48 | | | | | | | | | | | | | | | | | |
| 50 | | | | | | | | | | | | | | | | | |
| 52 | | | | | | | | | | | | | | | | | |
| 54 | | | | | | | | | | | | | | | | | |
| 56 | | | | | | | | | | | | | | | | | |
| 58 | | | | | | | | | | | | | | | | | |
| 60 | | | | | | | | | | | | | | | | | |

№ 238.
№ 238.

428
г. № дубовая
г. № едущая

OCT I 34073-85 ÷ OCT I 34083-85

Продолжение табл. 5

| L | d | | | | | | | | | | | | | | | | | | | |
|----|-----|----|----|----|-----|----|----|----|-----|----|----|----|-----|----|----|----|-----|----|----|--|
| | 5 | | | | 6 | | | | 7 | | | | 8 | | | | 10 | | | |
| | XXX | КЧ | | | XXX | КЧ | | | XXX | КЧ | | | XXX | КЧ | | | XXX | КЧ | | |
| | 1 | 2 | 3 | | 1 | 2 | 3 | | 1 | 2 | 3 | | 1 | 2 | 3 | | 1 | 2 | | |
| 3 | | | | | | | | | | | | | | | | | | | | |
| 4 | | | | | | | | | | | | | | | | | | | | |
| 5 | | | | | | | | | | | | | | | | | | | | |
| 6 | | | | | | | | | | | | | | | | | | | | |
| 7 | | | | | | | | | | | | | | | | | | | | |
| 8 | 147 | 10 | 06 | 09 | | | | | | | | | | | | | | | | |
| 9 | 148 | 09 | 05 | 08 | | | | | | | | | | | | | | | | |
| 10 | 149 | 08 | 04 | 07 | 173 | 08 | 04 | 07 | | | | | | | | | | | | |
| 11 | 150 | 04 | 00 | 03 | 174 | 07 | 03 | 06 | | | | | | | | | | | | |
| 12 | 151 | 03 | 10 | 02 | 175 | 06 | 02 | 05 | 197 | 00 | 07 | 10 | | | | | | | | |
| 13 | 152 | 02 | 09 | 01 | 176 | 05 | 01 | 04 | 198 | 10 | 06 | 09 | | | | | | | | |
| 14 | 153 | 01 | 08 | 00 | 177 | 04 | 00 | 03 | 199 | 09 | 05 | 08 | 222 | 05 | 01 | 04 | | | | |
| 15 | 154 | 00 | 07 | 10 | 178 | 03 | 10 | 02 | 200 | 00 | 07 | 10 | 223 | 04 | 00 | 03 | | | | |
| 16 | 155 | 10 | 06 | 09 | 179 | 02 | 09 | 01 | 201 | 10 | 06 | 09 | 224 | 03 | 10 | 02 | | | | |
| 17 | 156 | 09 | 05 | 08 | 180 | 09 | 05 | 08 | 202 | 09 | 05 | 08 | 225 | 02 | 09 | 01 | | | | |
| 18 | 157 | 08 | 04 | 07 | 181 | 08 | 04 | 07 | 203 | 08 | 04 | 07 | 226 | 01 | 08 | 00 | 247 | 07 | 03 | |
| 19 | 158 | 07 | 03 | 06 | 182 | 07 | 03 | 06 | 204 | 07 | 03 | 06 | 227 | 00 | 07 | 10 | 248 | 06 | 02 | |
| 20 | 159 | 06 | 02 | 05 | 183 | 06 | 02 | 05 | 205 | 06 | 02 | 05 | 228 | 10 | 06 | 09 | 249 | 05 | 01 | |
| 22 | 160 | 02 | 09 | 01 | 184 | 05 | 01 | 04 | 206 | 05 | 01 | 04 | 229 | 09 | 05 | 08 | 250 | 01 | 08 | |
| 24 | 161 | 01 | 08 | 00 | 185 | 04 | 00 | 03 | 207 | 04 | 00 | 03 | 230 | 05 | 01 | 04 | 251 | 00 | 07 | |
| 26 | 162 | 00 | 07 | 10 | 186 | 03 | 10 | 02 | 208 | 03 | 10 | 02 | 231 | 04 | 00 | 03 | 252 | 10 | 06 | |
| 28 | 163 | 10 | 06 | 09 | 187 | 02 | 09 | 01 | 209 | 02 | 09 | 01 | 232 | 03 | 10 | 02 | 253 | 09 | 05 | |
| 30 | 164 | 09 | 05 | 08 | 188 | 01 | 08 | 00 | 210 | 09 | 05 | 08 | 233 | 02 | 09 | 01 | 254 | 08 | 04 | |
| 32 | 165 | 08 | 04 | 07 | 189 | 00 | 07 | 10 | 211 | 08 | 04 | 07 | 234 | 01 | 08 | 00 | 255 | 07 | 03 | |
| 34 | 166 | 07 | 03 | 06 | 190 | 07 | 03 | 06 | 212 | 07 | 03 | 06 | 235 | 00 | 07 | 10 | 256 | 06 | 02 | |
| 36 | 167 | 06 | 02 | 05 | 191 | 06 | 02 | 05 | 213 | 06 | 02 | 05 | 236 | 10 | 06 | 09 | 257 | 05 | 01 | |
| 38 | 168 | 05 | 01 | 04 | 192 | 05 | 01 | 04 | 214 | 05 | 01 | 04 | 237 | 09 | 05 | 08 | 258 | 04 | 00 | |
| 40 | 169 | 04 | 00 | 03 | 193 | 04 | 00 | 03 | 215 | 04 | 00 | 03 | 238 | 08 | 04 | 07 | 259 | 03 | 10 | |
| 42 | | | | | | | | | 216 | 03 | 10 | 02 | 239 | 07 | 03 | 06 | 260 | 10 | 09 | |
| 44 | | | | | | | | | 217 | 02 | 09 | 01 | 240 | 03 | 10 | 02 | 261 | 09 | 01 | |
| 46 | | | | | | | | | 218 | 01 | 08 | 00 | 241 | 02 | 09 | 01 | 262 | 08 | 00 | |
| 48 | | | | | | | | | | | | | 242 | 01 | 08 | 00 | 263 | 07 | 00 | |
| 50 | | | | | | | | | | | | | 243 | 00 | 07 | 10 | 264 | 06 | 00 | |
| 52 | | | | | | | | | | | | | | | | | 265 | 05 | 00 | |
| 54 | | | | | | | | | | | | | | | | | 266 | 04 | 00 | |
| 56 | | | | | | | | | | | | | | | | | 267 | 03 | 10 | |
| 58 | | | | | | | | | | | | | | | | | 268 | 02 | 00 | |
| 60 | | | | | | | | | | | | | | | | | 269 | 01 | 00 | |

№ 134.
№ 134.

428
Адресная таблица
содержащая

ЛИСТ РЕГИСТРАЦИИ ИЗМЕНЕНИЙ

| № конт. | Номера страниц | | | | Номер Изм. об. кон. | Подпись | Дата | Срок действия изменения |
|------------|----------------|-----------------|-------|----------------------|------------------------------|------------|----------|-------------------------------|
| | Исход- ный | Замен- енный | Новый | Допу- сти- мый | | | | |
| 1 | 1, 2 | - | - | - | 8843 | <i>Иль</i> | 22.07.91 | 01.07.91 |

ИЗВЕЩЕНИЕ ОБ ИЗМЕНЕНИИ № 9943

См. таблицу

См. таблицу

Листов 3

Лист

Дата введения

По получении
01.07.91
извещения

ИЗМЕНЕНИЕ № 1

Обозначение
и наименование
стандарта

Содержание изменения

OCT 1 34073-85
OCT 1 34074-85
OCT 1 34075-85
OCT 1 34076-85
OCT 1 34077-85
OCT 1 34078-85
OCT 1 34079-85
OCT 1 34080-85
OCT 1 34081-85
OCT 1 34082-85
OCT 1 34083-85

1. Ограничение срока действия стандарта снять.
 2. Первую страницу дополнить указанием: "Проверен в 1991 г."
Подлежит проверке в 2001 г.
 3. Чертаж.
- Замечать обозначение шероховатости поверхности: $Rz80$ на

ЗАКЛЕПКИ
С ПЛОСКО-СКРУТЛЕННОЙ
ГОЛОВКОЙ

Конструкция и размеры

Номера измененных страниц: 1 и 2.

12,5

Исполн. Провер. Науч. отд. / Гл. инж. /
Елхимова Савелкова Ц.Супов
09.10.99
Инвентарный № 743

Причина изменения

Указание в задол

Шифр
изм.
8 и 4

Проверка стандартов и приведение их в соответствие
с действующей документацией

Задол использовать

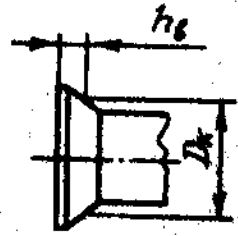
ИЗВЕЩЕНИЕ ОБ ИЗМЕНЕНИИ № 9943

См. таблицу

См. табли

Лист 2

ИЗМЕНЕНИЕ № 2

| Обозначение и наименование стандарта | Содержание изменения |
|---|---|
| <p>ОСТ 1 34084-80 ОСТ 1 34085-80 ОСТ 1 34086-80 ✓ ОСТ 1 34087-80 ОСТ 1 34088-80 ОСТ 1 34089-80 ОСТ 1 34090-80 ОСТ 1 34091-80 ОСТ 1 34093-80 ОСТ 1 34094-80 ОСТ 1 34095-80</p> | <p>1. Ограничение срока действия стандарта снять. 2. Первую страницу дополнить указанием: "Проверен в 1991 г." Подлежит проверке в 2001 г." 3. Пункт 1 дополнить предложением: "Размеры h_6 и D_1 по ОСТ 1 34104-80, раздел 3". 4. Чертеж. Дополнить размерами h_6 и D_k, как показано ниже:</p> |
| <p>ЗАКЛЕПКИ С ПОТАЙНОЙ ГОЛОВКОЙ $\angle 90^\circ$ Конструкция и размеры</p> |  |
| | <p>Исключить размер b^*. Размер D_1 дополнить знаком сноски: "н". Исключить знак сноски у размера $90^\circ \pm 1^\circ$: "н". Rz 80 ✓</p> |
| | <p>12,5 ✓ Заменить обозначение шероховатости поверхности:</p> |
| | <p>5. Таблица 2. Графа $D_1 \text{ max}$. Исключить слово: "max". Заменить размеры: 13,0 на 12,8; 14,8 на 14,6 и 18,4 на 18,2.</p> |
| | <p>Графу $b \text{ max}$ исключить.</p> |
| | <p>6. Сноска "н" к размерам на чертеже. Заменить слово: "меры" на "Размер". Сноска "н". Заменить слово: "Размер" на "Размеры".</p> |
| | <p>Номера измененных страниц: 1 и 2.</p> |

Инвентарный № 749

ИЗВЕЩЕНИЕ ОБ ИЗМЕНЕНИИ № 9943

См. таблицу

См. таб.

Лист 3

Прод

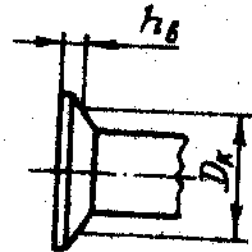
Обозначение
и наименование
стандарта

Содержание изменения

ОСТ 1 34096-80
ОСТ 1 34097-80
ОСТ 1 34098-80
ОСТ 1 34099-80
ОСТ 1 34100-80
ОСТ 1 34101-80

ЗАКЛЕПКИ
С ПОТАЙНОЙ
ГОЛОВКОЙ $\angle 120^\circ$
Конструкция и размеры

1. Ограничение срока действия стандарта отнять.
2. Первую страницу дополнить указанием: "Проверен в
Подлежит проверке в 2001 г."
3. Пункт 1 дополнить предложением: "Размеры h_b и
по ОСТ 1 34104-80, раздел 3".
4. Чертеж.
Дополнить размерами h_b и D_k , как показано ниже:



- Исключить размер: $0,25 \text{ max}^*$.
- Размер D_1 дополнить знаком сноски: "н".
- Исключить знак сноски у размера 120^{+1}_0 : "н".
- Заменить обозначение шероховатости поверхности:
 $12,5/\sqrt{\quad}$ на $Rz 80$

5. Таблица 2. Графа $D_1 \text{ max}$. Исключить слово: "т".
6. Сноска "н" к размерам на чертеже. Заменить слово: "меры" на "Размер".
Сноска "нн". Заменить слово: "Размер" на "Размеры".

Номера измененных страниц: 1 и 2.

Инвентарный № 743